

Technisches Datenblatt

Mittenabhängung Leuchtenträgerinne FS

Artikelnummer: 6358810



Mittenabhängung für die Leuchtenträgerinne Typ LTR zur Gewindestangen- und Kettenabhängung.
Die Mittenabhängung kann mit allen Kabelrinnen der Breite 75 mm und der Seitenhöhe 60 mm eingesetzt werden.



St Stahl

FS bandverzinkt

Stammdaten

Artikelnummer	6358810
Typ	MAH LTR FS
Bezeichnung 1	Mittenabhängung
Bezeichnung 2	für Leuchtenträgerinne
Hersteller	OBO
Dimension	50x70x85
Werkstoff	Stahl
Oberfläche	bandverzinkt
Oberflächennorm	DIN EN 10346
Kleinste VK-Einheit	25
Mengeneinheit	Stück
Gewicht	12 kg
Gewichtseinheit	kg/100 St.

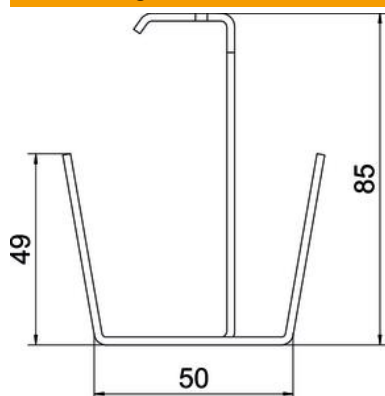
Technisches Datenblatt

Mittenabhängung Leuchtenträgerinne FS

Artikelnummer: 6358810



Abmessungen



Länge	50 mm
Breite	70 mm
Höhe	85 mm
Maß b (mm)	70 mm

Technische Daten

Ausführung	eingehängt
F in kN	0,8 kN
Funktionserhalt	nein
für Breite max.	75 mm
für Breite min.	75
Geeignet für Gewindestange metrisch	10
Geeignet für Rinnen-/Leiterbreite	75 mm
Lochdurchmesser	10,5 mm
Materialstärke	2 mm